

INPUT: 220-240V~50/60Hz CLASS I
LAMP-HOUSE: LED-6.5W 2700K 682lm
MATERIAL: ALUMINIUM

IP65

- Von Kindern fernhalten.
- Kann Innen und Außen benutzt werden.
- Behalte die Bedienungsanleitung.
- Installieren Sie dieses Produkt nicht im Umkreis von 5 km von der Küste.

- Dieses Produkt ist geeignet für die direkte Montage auf normal entflammaren Oberflächen (und nicht brennbar).
- Dieses Produkt entspricht den geltenden Normen und Richtlinien.
- Wenn dieses Produkt nicht mehr verwendbar ist, bringen Sie dieses Gerät zu einem geeigneten Abfallverarbeitungsunternehmen.

ACHTUNG:

In einigen Ländern dürfen Elektroinstallationen nur von autorisierten Elektrofachleuten ausgeführt werden. Im Zweifelsfall die örtlichen Behörden ansprechen.

MONTAGEANLEITUNG

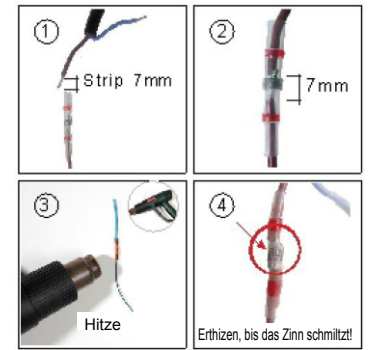
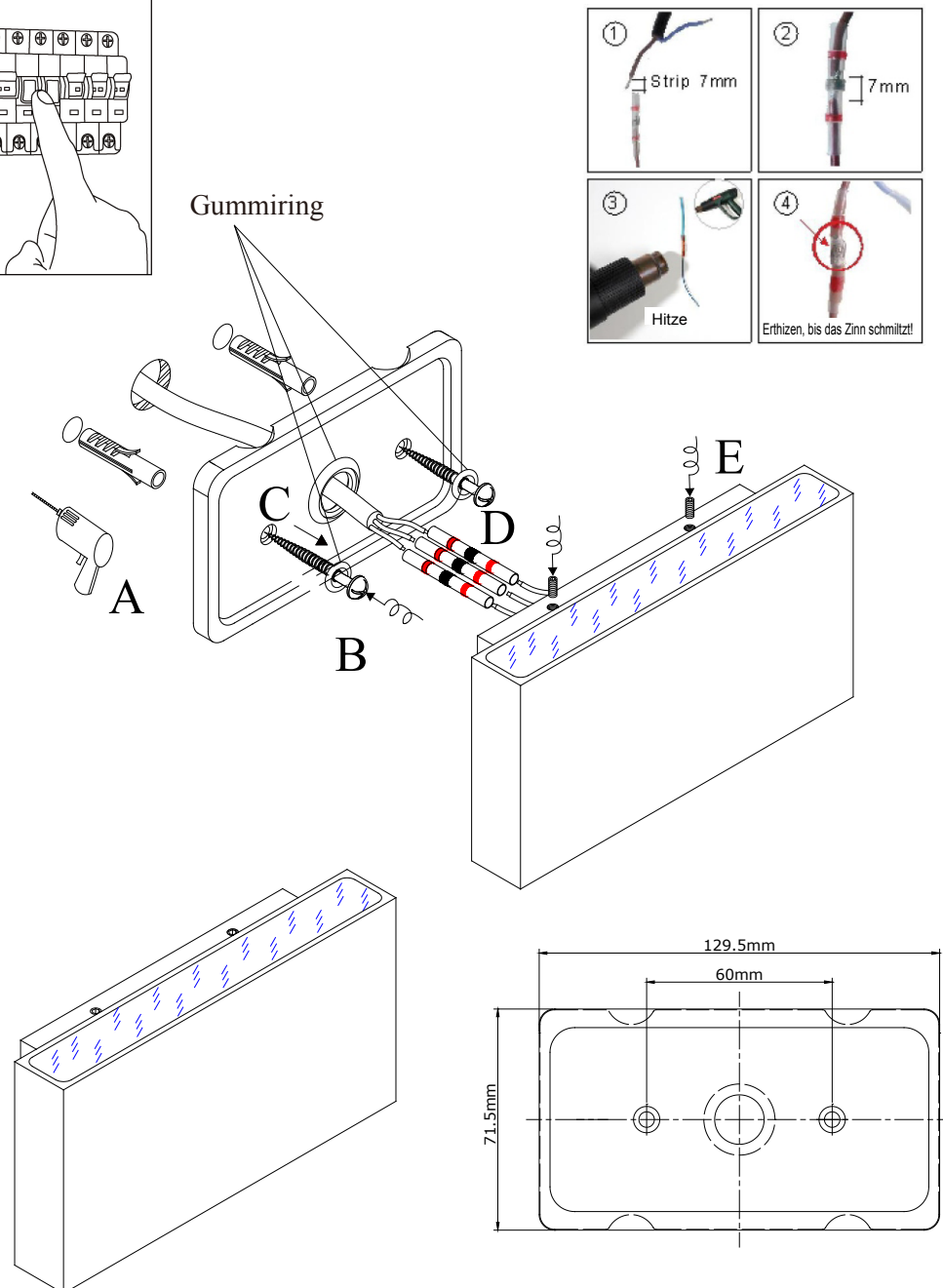
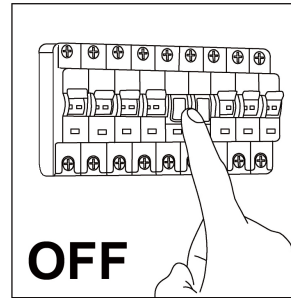
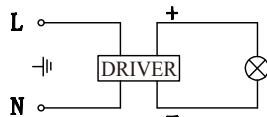
1. Vor der Installation den Strom abschalten.
2. Folgen Sie die Schritte auf der Abbildung zur Montage.
 - A. Optional, wenn keine Steckdose vorhanden ist: Bohren Sie Löcher an den richtige Stelle an die Wand und stecken Sie die Bohrstopfen in die gebohrten Löcher.
 - B. Befestigen Sie die Montagehalterung an die Wand oder Wandsteckdose mit den mitgelieferten Schrauben und kleine Gummiringe.
 - C. Ziehen Sie die Kabel durch den Gummiring, um sicherzustellen, dass keine Feuchtigkeit in die Armatur eindringt. Bitte beachten Sie dass es richtig sitzt.
 - D. Schliessen Sie die Kabelenden von der wand an mit den wasserdichten Kabelverbinder in der Leuchte (wie in der Abbildung).
 - E. Setzen Sie die Armatur über der Montagehalterung an der Wand und befestigen Sie es mit den mitgelieferten Inbusschrauben.
3. Nach Abwicklung dieser Schritte, und solide Befestigung, schalten Sie den Strom an.

REINIGUNGSANLEITUNG

1. Vor der Reinigung, den Strom abschalten.
2. Benutzen Sie nur ein weiches Tuch zur Reinigung, eventuell gedämpft mit milder Reiniger bei schwerer Beschmutzung.
3. Warnung: Verwenden Sie keinen Alkohol oder sonstige Lösungsmitteln!

VORSICHT

Kontaktieren Sie ein Elektrofachraft im Zweifelfall.



WL BOX1
WL BOX2