

Montage- und Bedienungsanleitung

Item no. 17290151-29 AVENZA

Sehr geehrter Kunde

Wir bedanken uns für den Kauf dieses Qualitätsproduktes. Mit diesem Produkt haben Sie ein Gerät erworben, welches nach dem heutigen Stand der Technik entwickelt und gebaut wurde.

Der Aufbau entspricht den europäischen und nationalen Anforderungen zur elektromagnetischen Verträglichkeit und der Niederspannungsrichtlinie. Die Konformität wurde nachgewiesen, die entsprechenden Dokumente sind beim Hersteller hinterlegt. Bitte beachten Sie die Montageanleitung und Sicherheitshinweise.

Montage

- Entfernen Sie alle Verpackungsmaterialien.
- Überprüfen Sie die Leuchte vor der Montage auf Beschädigungen.
- Die Stromzufuhr darf erst nach kompletter Montage hergestellt werden.

Allgemeine Sicherheitshinweise im Umgang mit Leuchten

Bitte beachten Sie unbedingt die folgenden Sicherheitshinweise bevor Sie die Leuchte in Betrieb nehmen respektive montieren:

Vor der Montage

- Vergewissern Sie sich stets, dass die Stromzufuhr vor der Montage, dem Leuchtmittelwechsel oder anderen Tätigkeiten an der Leuchte unterbrochen ist.
- Die Leuchte darf nur mit der gemäss Typenschild festgelegten Netzspannung betrieben werden.
- Eine Verwendung ist nur in geschlossenen Räumen, also nicht im Freien erlaubt.
- Keine Verwendung in Räumen mit hoher Feuchtigkeit (z.B. Badezimmer)
- Der angegebene Mindestabstand zur beleuchteten Fläche muss zwingend eingehalten werden.

LED Leuchtmittel

- Blicken Sie bei LED Leuchten nie über längere Zeit in das Leuchtmittel.

Wartung

- Ersetzen Sie gebrochene oder beschädigte Schutzgläser (falls vorhanden) umgehend!
- Wird das Anschlusskabel beschädigt, muss dieses durch einen ausgebildeten Elektriker ersetzt werden.
- Bewahren Sie diese Sicherheitshinweise sowie die Montageanleitung der Leuchte auf!
- Verwenden Sie für die Reinigung der kompletten Leuchte ein weiches, fusselfreies Reinigungstuch. Verwenden Sie auf keinen Fall Scheuer- oder Lösungsmittel. Dies gilt für die komplette Leuchte!

Entsorgung

- Leuchten gehören nicht in den Hausmüll.

Stand: 06.08.2023

Instructions de montage et d'utilisation

Item no. 17290151-29 AVENZA

Cher client,

Nous vous remercions d'avoir choisi cet article de grande qualité. Vous venez d'acquérir un appareil développé et élaboré selon les technologies actuelles.

La construction est conforme aux directives européenne et nationale de basse tension. La conformité a été certifiée et les déclarations et documents sont en possession du fabricant.

Afin de conserver cet état et assurer la sécurité de fonctionnement, l'utilisateur doit absolument respecter les consignes de sécurité et les avertissements indiqués dans ce mode d'emploi. Vous trouverez dans ce mode d'emploi des instructions importantes pour le montage et l'utilisation de cet article. Ne manquez pas d'en tenir compte si vous donnez ce produit à une tierce personne. Conservez en tout cas ce mode d'emploi!

Montage

- Avant le montage, veuillez vérifier que le lampadaire n'est pas endommagé.
- Le branchement électrique ne doit être effectué qu'une fois le montage terminé.
- Étalez les pièces détachées sur une surface douce.

Consignes générales de sécurité en matière de luminaires

Veuillez impérativement observer les consignes de sécurité suivantes avant de monter ou de mettre en service une lampe.

Avant le montage et l'installation

- Assurez-vous toujours que l'alimentation électrique est bien coupée avant de monter la lampe, de changer une ampoule usagée ou d'effectuer toute autre opération sur le luminaire.
- Ne mettez la lampe en service que sous la tension indiquée sur la plaque signalétique.
- N'utilisez pas la lampe en plein air, mais uniquement à l'intérieur, autrement dit en espace clos.
- N'utilisez pas la lampe dans des pièces très humides (par. ex. dans la salle de bains).
- Respectez impérativement la distance minimale indiquée entre la lampe et la surface à éclairer.

Ampoule LED

- Ne fixez jamais longtemps l'ampoule d'une lampe LED.

Maintenance

- Remplacez aussitôt les éventuels verres de protection brisés ou endommagés!
- Si le câble de raccordement est endommagé, veuillez le faire remplacer par un électricien qualifié.
- Veuillez conserver ces consignes de sécurité ainsi que les instructions de montage de la lampe!
- Pour nettoyer la lampe, utilisez un chiffon doux qui ne peluche pas. N'utilisez en aucun cas de produits solvants ou abrasifs. Cette consigne vaut pour toute la lampe!

Élimination

- Ne jetez aucune lampe dans les ordures ménagères.

Istruzioni per il montaggio e per l'uso

Item no. 17290151-29 AVENZA

Gentile cliente,

grazie per aver scelto questo prodotto di qualità. Si tratta di un apparecchio che è stato sviluppato e costruito secondo il più recente stato della tecnica.

La struttura del prodotto è conforme agli standard europei e nazionali della direttiva bassa tensione. La conformità è stata comprovata, le spiegazioni e la documentazione in merito sono depositate presso il produttore. Per mantenere questa condizione e garantire un funzionamento senza pericoli, l'utente deve assolutamente rispettare le indicazioni di queste istruzioni per l'uso! Esse contengono dati importanti per la messa in funzione e l'utilizzo e dovranno essere prese in considerazione anche se il prodotto viene inoltrato a terzi. Si consiglia quindi di conservare le istruzioni per l'uso!

Montaggio

- Verificare sempre prima del montaggio che la lampada non sia danneggiata.
- L'alimentazione deve essere ripristinata soltanto a montaggio avvenuto.
- Le avvertenze di sicurezza e i dati tecnici devono essere rigorosamente osservati!
- Durante il montaggio seguire nell'ordine le fasi di procedura (qui di lato si vedono anche le immagini del montaggio)

Avvertenze di sicurezza generali nell'uso delle lampade

Si prega di osservare imperativamente le avvertenze di sicurezza sottostanti prima di mettere in funzione e montare la lampada.

Prima del montaggio

- Assicurarsi sempre che l'alimentazione della corrente sia interrotta prima di effettuare il montaggio, di sostituire le lampadine o di eseguire altre attività con la lampada.
- Mettere in funzione la lampada solo con la tensione di rete indicata sulla targhetta.
- È autorizzato l'utilizzo solo in locali chiusi.
- È vietato l'utilizzo in locali con un elevato tasso di umidità (p. es. sala da bagno).
- Rispettare assolutamente la distanza minima indicata dalla superficie illuminata.

Lampadine LED

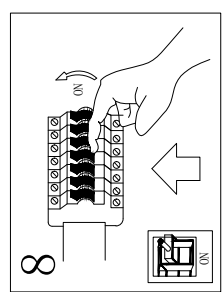
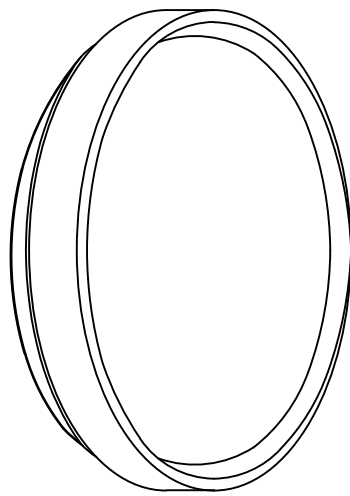
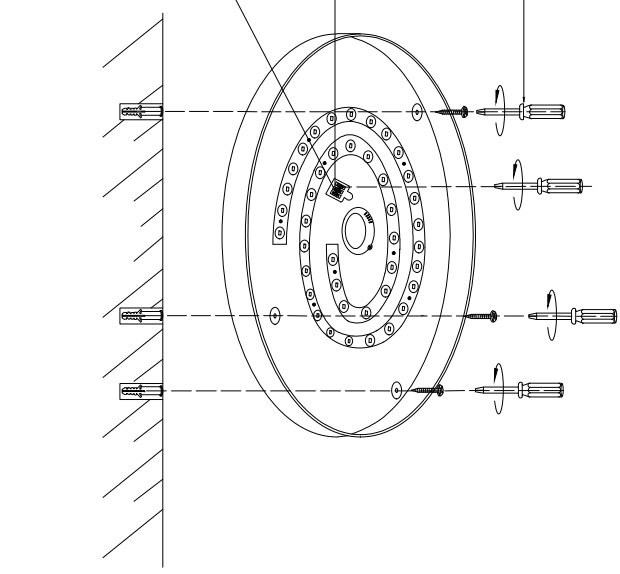
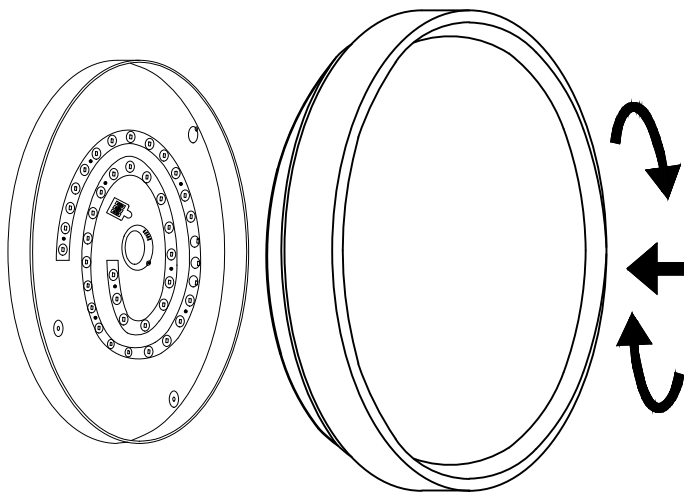
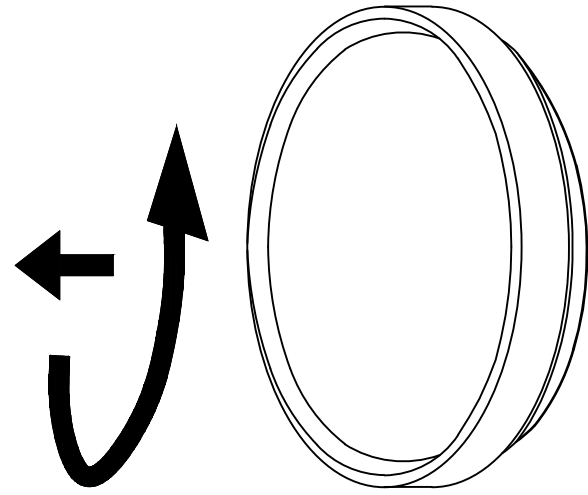
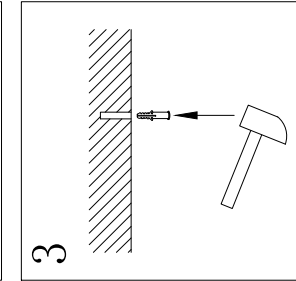
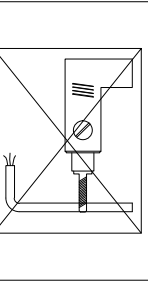
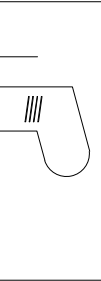
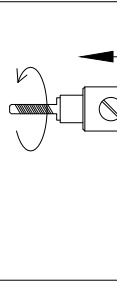
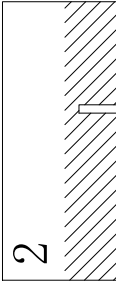
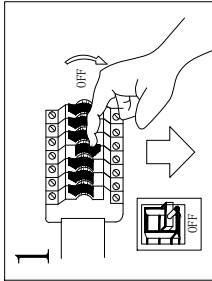
- Con le lampade LED non fissate mai troppo a lungo la lampadina.

Manutenzione

- Sostituire immediatamente i vetri protettivi (qualora disponibili) rotti o danneggiati!
- In caso di danneggiamento del cavo di allacciamento, farlo sostituire da un elettricista qualificato.
- Conservare le presenti avvertenze di sicurezza unitamente alle istruzioni di montaggio!
- Per pulire correttamente la lampada usare un panno morbido che non lascia peli. Non utilizzare in nessun caso prodotti abrasivi o solventi. Regola valida per tutta la lampada!

Smaltimento

- Non gettare le lampade nella spazzatura!



5

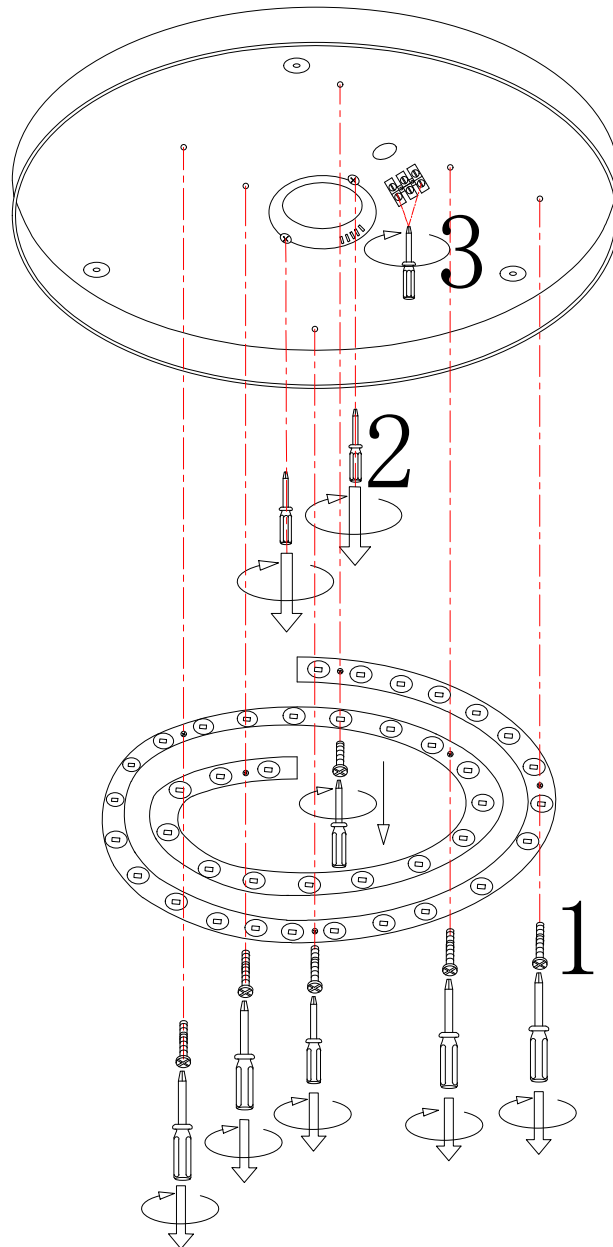
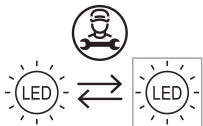
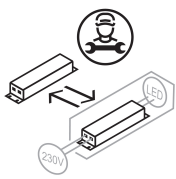
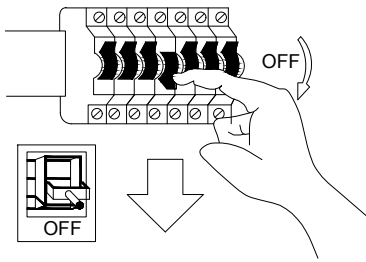
7

4

6

8

Anleitung für Reparatur durch einen zertifizierten Elektriker
Instructions pour la réparation par un électricien certifié
Istruzioni per la riparazione da parte di un elettricista certificato



Dieses Produkt enthält eine austauschbare LED Lichtquelle der Energieeffizienzklasse
Ce produit contient une source lumineuse LED remplaçable de la classe d'efficacité énergétique suivante
Questo prodotto contiene una sorgente luminosa LED sostituibile della classe di efficienza energetica

